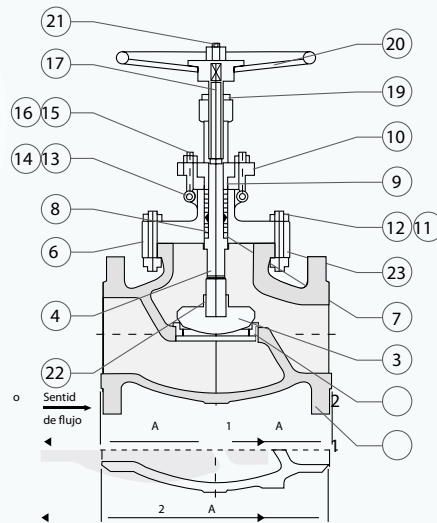


Ficha Técnica válvulas

Válvulas Globo



- | | |
|-------------------------------|----------------------------|
| 1 CUERPO | 13 PASADOR |
| 2 ANILLO | 14 TUERCA PASADOR |
| 3 OBTURADOR | 15 TORNILLO DE OJO |
| 4 VASTAGO | 16 TUERCA TORNILLO DE OJO |
| 5 JUNTA | 17 ARANDELA |
| 6 BONETE | 18 LUBRICADOR |
| 7 CONTRACIERRE | 19 BUJE TUERCA |
| 8 EMPAQUETADURA | 20 VOLANTE |
| 9 BUJE PRENSA | 21 TUERCA VOLANTE |
| 10 BRIDA PRENSA | 22 TUERCA OBTURADOR |
| 11 ESPARRAGOS CUERPO - BONETE | 23 PLACA DE IDENTIFICACIÓN |
| 12 TUERCA CUERPO - BONETE | |

INFORMACION

(Diseñadas de acuerdo a ANSI B 16.34 y BS 1873)

Las válvulas globo son unidireccionales, comumente son utilizadas como válvulas de regulación. Su robustez y cierre hermético Metal - Metal hacen que estas válvulas sean adaptables a las más altas exigencias de servicio. La junta cuerpo-bonete, puede ser plana, macho-hembra o tipo ring joint, dependiendo de la serie y servicio. El obturador es normalmente del tipo tapón, el cual está guiado para

evitar su desalineación. El obturador parabólico, para regulación lineal de flujo, se construye a pedido para todas las medidas. Los detalles constructivos pueden variar en función de las dimensiones y series. Para materiales posibles y una completa descripción comuníquese con nosotros.

Globo Serie 50#

(Altura del resalte: RF = 1.52 , RJ = 6.35)

DIÁMETRO	NPS	1 1/2"	2"	2 1/2"	3"	4"	5"	6"	8"	10"	12"	14"	16"	18"	20"	24"
	DN	40	50	65	80	100	125	150	200	250	300	350	400	450	500	600
• Extremos	RF A	165.1	203.2	215.9	241.3	292.1	355.6	406.4	495.3	622.3	698.5	787.4	914.4	939.8	977.9	1295.4
	RJ A1	177.6	215.7	228.4	253.8	304.6	368.1	418.9	507.8	634.8	723.9	799.9	926.9	952.3	990.4	1307.9
	BW A2	165.1	203.2	215.9	241.3	292.1	355.6	406.4	495.3	622.3	698.5	787.4	914.4	939.8	977.9	1295.4
• Bridas	Ø EXTERIOR	127	152	178	191	228.6	254	280	343	406	483	533	597	635	698.5	813
	RJ Nc	R19	R22	R25	R29	R36	R40	R43	R48	R52	R56	R59	R64	R68	R72	R76
	ESP. S/RESALTE	12.6	14.3	16	17.5	22.3	22.3	23.9	26.9	28.6	30.2	33.4	35	38.1	41.4	46.2
• Volante		180	180	180	254	305	305	305	400	450	560	Accionamiento a engranajes				
• Círc. de agujeros		98.4	120.5	139.5	152.5	190.5	216	241.5	298.5	362	432	476	540	578	635	750
• Cantidad		4	4	4	4	8	8	8	8	12	12	12	16	16	20	20
• Diam. de agujeros		16	19	19	19	19	22	22	22	25	25	29	29	32	32	35

Globo Serie 300#

(Altura del resalte: RF = 1.52 , RJ = 7.9)

DIÁMETRO	NPS	1 1/2"	2"	2 1/2"	3"	4"	5"	6"	8"	10"	12"	14"	16"	18"	20"	
	DN	40	50	65	80	100	125	150	200	250	300	350	400	450	500	
• Extremos	RF A	228.6	266.7	292.1	317.5	355.6	400.	444.5	558.8	622.3	711.2	825.5	952.5	978.	1016.	
	RJ A1	244.5	282.6	308.	333.4	371.5	415.9	460.4	574.7	638.2	727.1	841.4	968.4	993.9	1031.9	
	BW A2	228.6	266.7	292.1	317.5	355.6	400.	444.5	558.8	622.3	711.2	825.5	952.5	978.	1016.	
• Bridas	Ø EXTERIOR	155.4	165.1	190.5	210	254	279.4	317.5	381.	444.5	520.7	584.2	647.7	711.2	774.7	
	RJ Nc	R20	R23	R26	R30	R37	R41	R45	R49	R53	R57	R61	R65	R69	R73	
	ESP. S/RESALTE	19	20.8	23.9	26.9	30.2	33.5	35	39.6	46.2	49.2	52.3	55.6	59	62	
• Volante Ø		200	200	200	230	250	355	355	405	460	510	660	Accionamiento a engranajes			
• Círc. de agujeros		114.3	127	149	168.5	200.1	234.9	269.8	330.2	387.4	450.9	514.4	571.5	628.6	685.8	
• Cantidad		4	8	8	8	8	8	12	12	16	16	20	20	24	24	
• Diam. de agujeros		22	19	22	22	22	22	22	25	28	32	32	35	35	35	

Ficha Técnica válvulas

Válvulas Globo

Globo Serie 600#

(Altura del resalte: RF = 6.35 , RJ = 7.9)

DIÁMETRO	NPS DN	1 1/2"	2"	2 1/2"	3"	4"	5"	6"	8"	10"	12"
		40	50	65	80	100	125	150	200	250	300
• Extremos	RF A	--	292.1	330.2	355.6	431.8	--	558.8	660.4	787.4	838.2
	RJ A1	--	295.3	333.4	358.8	435	--	562	663.6	790.6	841.4
	BW A2	--	292.1	330.2	355.6	431.8	--	558.8	660.4	787.4	838.2
• Bridas	Ø EXTERIOR	--	165.1	190.5	210	273	--	355.6	419.1	508	558.8
	RJ NĆ	--	R23	R26	R30	R37	--	R45	R49	R53	R57
	ESP. S/RESALTE	--	25.4	28.5	31.8	38.1	--	47.8	55.7	63.5	66.6
• Volante Ø		--	200	250	300	350	--	450	550	700	760
• Circ. de agujeros		--	127	149.4	168.2	215.9	--	292.1	349.3	431.8	489
• Cantidad		--	8	8	8	8	--	12	12	16	20
• Diam. de agujeros		--	19	22	22	25	--	28	32	35	35

Globo Serie 900#

(Altura del resalte: RF = 6.35 , RJ = 7.9)

DIÁMETRO	NPS DN	1 1/2"	2"	2 1/2"	3"	4"	5"	6"	8"	10"	12"
		40	50	65	80	100	125	150	200	250	3
• Extremos	RF A	--	368.3	419.1	381	457.2	--	609.6	736.6	838.2	965.2
	RJ A1	--	371.5	422.3	384.2	460.4	--	612.8	739.8	841.4	968.4
	BW A2	--	368.3	419.1	381	457.7	--	609.6	736.6	838.2	965.2
• Bridas	Ø EXTERIOR	--	215.9	244.3	241.3	292.1	--	381	469.9	546.1	609.6
	RJ NĆ	--	R24	R27	R31	R37	--	R45	R49	R53	R57
	ESP. S/RESALTE	--	38.1	41.2	38.1	44.5	--	55.7	63.5	69.9	79.2
• Volante Ø		--	300	300	400	450	--	550	600	700	800
• Circ. de agujeros		--	165.1	190.5	190.5	235	--	317.5	393.7	469.9	533.4
• Cantidad		--	8	8	8	8	--	12	12	16	20
• Diam. de agujeros		--	25.4	28.6	25.4	31.7	--	31.7	38.1	38.1	38.1

Globo Serie 1500#

(Altura del resalte: RF = 6.35 , RJ = 7.9)

DIÁMETRO	NPS DN	1 1/2"	2"	2 1/2"	3"	4"	5"	6"	8"	10"	12"
		40	50	65	80	100	125	150	200	250	300
• Extremos	RF A	--	368.3	419.1	469.9	546.1	--	704.9	831.9	--	--
	RJ A1	--	371.5	422.3	473.1	549.3	--	711.2	841.4	--	--
	BW A2	--	368.3	419.1	469.9	546.1	--	704.9	831.9	--	--
• Bridas	Ø EXTERIOR	--	215.9	244.3	266.7	311.2	--	393.7	482.6	--	--
	RJ NĆ	--	R24	R27	R35	R39	--	R46	R50	--	--
	ESP. S/RESALTE	--	38.1	41.1	47.8	53.8	--	82.6	91.9	--	--
• Volante Ø		--	300	350	500	500	--	600	700	--	--
• Circ. de agujeros		--	165.1	190.5	203.2	241.3	--	317.5	393.7	--	--
• Cantidad		--	8	8	8	8	--	12	12	--	--
• Diam. de agujeros		--	25.4	28.4	31.8	35.1	--	38.1	44.5	--	--